



NEW SILVER

Compressori d'aria
silenziosi rotativi
a vite integrati

*Silent
encapsulated
rotary screw
compressors*



35 anni di esperienza per una scelta che dura nel tempo
35 years of knowledge for a choice that lasts over time





FIAC S.p.A. attiva dal 1977 sul mercato internazionale, è caratterizzata da una evoluzione dinamica della quale il cliente, con le sue esigenze ed aspettative, è il motore propulsivo. È attraverso la soddisfazione degli utilizzatori che FIAC intende aumentare e rinnovare i prodotti, al tempo stesso mantenendo le sue caratteristiche di creatività, flessibilità e adattamento alle esigenze del mercato.

Il tipo di organizzazione adottata da FIAC, per garantire la continuità della qualità dei suoi prodotti e la gestione generale, permette all'azienda di verificare e misurare le proprie performance atte al miglioramento continuo.

Tutti i livelli dell'organizzazione sono coinvolti e gli obiettivi e i risultati così ottenuti sono condivisi da tutta l'azienda, nota da sempre nel mondo dell'aria compressa per l'alta qualità dei suoi prodotti e per il suo servizio clienti. Il sistema di gestione della qualità, certificato UNI EN ISO 9001:2008, completa perfettamente la politica di controllo che FIAC ha adottato sulla base di continui miglioramenti mirati alla totale soddisfazione del cliente finale.

FIAC S.p.A. has been active for 35 years on the international market, characterised by a dynamic evolution in which the customer, with his requirements and expectations, is the centre of attention. It is through the customer's satisfaction that FIAC intends to increase and renew its products, at the same time as maintaining its characteristics of creativity, flexibility and adjustment to the market requirements. The type of organisation adopted by FIAC, to ensure the continuity of the quality of its products and its overall organisation, answers to patterns which require the company to check and measure its own performance for continual improvement. All levels of the organisation are involved and the aims and results thus obtained are shared throughout. FIAC S.p.A. has always been renowned in the world of compressed air for the high quality of its products and for its customer service.

The UNI EN ISO 9001:2008 norms perfectly complement the policy of quality control that FIAC has adopted, based on continuous improvements aimed at the complete satisfaction of the final customer.

La nostra tecnologia Our technology



Unità di compressione

Il gruppo vite è caratterizzato da alta efficienza a bassa velocità di rotazione grazie al giusto dimensionamento dei rotori, allo studio dei profili ed alla scelta ottimale del numero dei lobi con conseguente riduzione della rumorosità. L'affidabilità del gruppo è assicurata dal sovradimensionamento dei cuscinetti portanti e di spinta, da un anello paraolio a doppio labbro con perfetta tenuta sull'albero del rotore conduttore e dal raffreddamento ad iniezione d'olio.

Air end

The screw unit combines low running speeds with high efficiency thanks to the appropriate sizing of the rotors, to the design of the profiles and to the perfect choice of the number of lobes with consequent reduction in noise level. The unit's reliability is guaranteed by the oversized load-carrying and thrust bearings, by an oil seal ring with double lip that seals the shaft of the driving rotor perfectly and by the oil-injection cooling system.

La giusta soluzione per ogni esigenza

I nostri clienti sono piccoli artigiani e grandi industrie, grandi differenze di necessità, consumi di aria compressa irregolari e continui. Dall'esperienza di 35 anni e il rapporto diretto con i nostri clienti, nasce una vasta gamma di compressori a vite progettati per adattarsi al meglio nelle diverse situazioni di utilizzo, d'installazione e condizioni ambientali, con particolare attenzione alla lubrificazione e temperatura di funzionamento.



The right solution for each application

Our customers are small producers and big industry, very different needs, irregular and continuous consumption of compressed air. From our experience for 35 years and a direct communication with our customers, born the huge range of screw compressors, projected to fit better in different situations of use, installation and environmental conditions, by a correct lubrication and temperature.

Semplice e facile manutenzione

Nella realizzazione delle serie NEW SILVER, CRS e AIRBLOK è stata severamente testata l'affidabilità dei componenti utilizzati, razionalizzandone la disposizione per una facile accessibilità, con l'obiettivo di garantire costi di manutenzione e tempi di intervento ridotti. Per un'assistenza rapida ed efficiente FIAC ha sviluppato, insieme al proprio staff tecnico qualificato, dei kit di manutenzione programmata unitamente ad un dettagliato manuale di servizio.



Simple and easy maintenance

The reliability of the components utilized has been exhaustively tested in the production of the NEW SILVER, CRS and AIRBLOK series. Their arrangement has been rationalised to ensure easy access in the aim of making maintenance much quicker and cheaper. In collaboration with its highly qualified technical staff, FIAC has developed a scheduled maintenance kit, which comes complete with a detailed service manual in order to make maintenance jobs much quicker and more efficient.

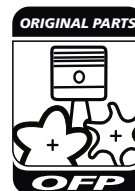
OFF : ricambi originali FIAC

Tutti i componenti utilizzati nei compressori a vite FIAC sono stati progettati, realizzati e selezionati per fornire ai nostri clienti macchine affidabili e sicure. Solo l'utilizzo di Parti Originali FIAC, che hanno superato i più severi test qualitativi e prestazionali, possono garantire elevata efficienza, lunga durata del prodotto riducendo i costi di esercizio del vostro impianto di aria compressa. Verificate sempre che la manutenzione del compressore sia effettuata da personale qualificato ed autorizzato da FIAC e che i ricambi siano marcati OFF.



OFF : Genuine FIAC spare parts

Whole components of FIAC screw compressors are designed, produced and selected to supply to our customers machines that lasts over time. Only Genuine Spare Part, who have passed the most severe tests of quality and performance, can provide the best compressor performance, long life time and minimum cost of your compressed air plant use. Check always that your compressor maintenance must be done by professional and authorized technician and the spare parts are signed OFF.





HIGH EFFICIENCY
MOTOR

Dalla ricerca e progettazione FIAC, è nata una gamma di compressori a vite silenziosi denominata NEW SILVER atta a soddisfare le richieste di generatori d'aria di piccola potenza, da 5,5 a 20 HP, semplici, economici ma tecnologicamente evoluti.

From FIAC Research and Development, a range of low noise screw compressors called NEW SILVER is born to satisfy the demands for small generators of compressed air with low horse power from 5.5 to 20 HP: simple, economical but technologically advanced.

Compressori d'aria silenziosi rotativi a vite integrati

Silent encapsulated rotary screw compressors



Easy Control Basic

Il FIAC EASY CONTROL, nella versione BASIC, gestisce, monitorizza e ottimizza le fasi di funzionamento dell'unità. La riduzione dei consumi energetici è ottenuta grazie a un'efficace ed affidabile regolazione marcia/arresto. Facile e immediata lettura dei dati quali: pressione di rete, temperatura di fine compressione, conta ore per il tempo di marcia a carico e a vuoto, allarmi di protezione e segnalazioni per la manutenzione.

Easy Control Basic

FIAC EASY CONTROL BASIC manages, monitors and optimises the duty cycle of the unit, the reduction of the power consumption is obtained thanks to an effective and reliable adjustable start/stop. Easy and immediate reading of the data: air pressure, oil temperature, hour meter for compression and idle running time, protection alarms and maintenance schedules.

Componenti elettrici

Motori ad alta efficienza IE2.
IP54 Classe isolamento F.



Electric components

High efficiency motor IE2.
IP 54 Insulation Class F.

Struttura e insonorizzazione

Telaio realizzato in lamiera verniciata e rinforzata con nervature.
Pannelli fono assorbenti lavabili ad alta densità a cellule chiuse.



Structure and noise reduction

Chassis totally realized in painted metal parts.
Sound proof washable panels made by high density of cells.

Controllo sistema di essiccazione

Visualizzazione immediata del punto di rugiada.
Regolazione degli intervalli e tempi di scarico condensa.
Funzione automatica per risparmio energetico.



Air dryer system control

Continuous visualization of dew point.
Setting of interval and time of condensation discharge.
Automatic function for energy saving.



Scarico condensa

Il rubinetto a sfera di facile accessibilità fissato al piede del serbatoio permette di scaricare la condensa manualmente.

Condensate drainage

The drain tap is easily affixed to the foot of the tank.



NEW SILVER è la soluzione ideale per tutti gli utilizzatori che necessitano di una stazione completa, di facile utilizzo, idonea a un funzionamento continuo e costante nel tempo.

NEW SILVER is the ideal solution for customers who need a complete air station which is easy to use, suitable for continuous and constant operation over time.

Compressori d'aria silenziosi rotativi a vite integrati

Silent encapsulated rotary screw compressors



Gruppo vite COMPACT F01

La soluzione integrata del nuovo gruppo vite garantisce le migliori prestazioni della categoria, alta efficienza ed affidabilità.

Unità di compressione monostadio raffreddata ad iniezione di fluido, studiata appositamente per ottenere ampia accessibilità in fase di manutenzione e con pochi componenti soggetti ad usura.

Encapsulated Air end F01

The encapsulated solution of the new air end guarantees the best performances of the category, high efficiency and reliability.

Single stage air end, injection oil cooled to fluid, studied purposely in order to obtain good accessibility during maintenance and with few parts subject to wear and tear.

Trasmissione

La trasmissione mediante cinghia a nervature longitudinali e le pulegge in ghisa garantiscono una lunga durata ed un elevato rendimento nel tempo.



Transmission

Transmission by belt longitudinal ribbings guarantees long durability and elevated power transmission in the time.

Pulleys are made of cast iron.

Sistema di ventilazione

Le nuove unità NEW SILVER sono dotate di un'efficace sistema di raffreddamento dell'aria. Un'elettroventola assiale indipendente ed il controllo termico asservito alla scheda elettronica FIAC EASY CONTROL, permettono un lavoro costante della macchina anche in condizioni termiche non ottimali.



Piattaforma antivibrante

La base di fissaggio del gruppo vite e motore elettrico è fissata su supporti antivibranti. Questa soluzione permette di eliminare la trasmissione delle vibrazioni alla struttura portante del compressore, con una notevole diminuzione del rumore e dello stress meccanico su tutte le parti fissate alla struttura stessa.

Anti-vibration base

The assembly base of the air end and electric motor is fixed on anti-vibrations supports. This solution allows to eliminate the transmission of vibrations to the main structure of the compressor, with a considerable reduction of noise and mechanical stress on all parts fixed into the structure.



Cooling system

The NEW SILVER are equipped with an independent axial electric fan thermally controlled by electronic dashboard FIAC EASY CONTROL.

Constant air/oil temperatures grant durability of the components even during heavy duty working conditions.

Slitta

Sistema regolabile di tensionamento delle cinghie con piastra scorrevole su guide. Rapida e sicura sostituzione delle cinghie.



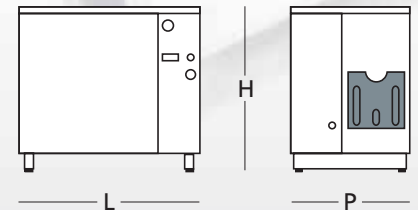
Sliding plate

Adjustable belt tensioning system by sliding plate along guides.

Quick and safe belt maintenance.



Modulo: solo compressore
Module: only compressor



NEW SILVER 5,5 ÷ 20

CE

Trasmissione a cinghia / Belt drive

Type							LxPxH								
	ℓ	dB (A)	ℓ/min	CFM	m³/h	bar	psi	BSP	HP	KW	mm in			kg lb	
NEW SILVER 5,5*	-	65	560	19.7	33.6	8	116	1/2"	5,5	4	820	540	750	138	
			450	15.8	27	10	145				31.9	21	29.2		307
			400	14.1	24	13	188								
NEW SILVER 7,5	-	66	820	28.9	49.2	8	116	1/2"	7,5	5,5	820	540	750	143	
			720	25.4	43.2	10	145				31.9	21	29.2		318
			640	22.6	38.4	13	188								
NEW SILVER 10	-	67	950	33	57	8	116	1/2"	10	7,5	820	540	750	148	
			860	30.2	51.5	10	145				31.9	21	29.2		329
			690	24.2	41.5	13	188								
NEW SILVER 15	-	65	1560	55	93.5	8	116	3/4"	15	11	940	630	850	254	
			1430	50.4	85.8	10	145				37	24.8	33.5		564
			1210	42.7	72.6	13	188								
NEW SILVER 20	-	67	2010	70.9	120.5	8	116	3/4"	20	15	940	630	850	280	
			1900	67	114	10	145				37	24.8	33.5		622
			1670	59.4	100.2	13	188								

* Avviamento diretto / DOL start up

Alimentazione standard 400V/50Hz/3~. / Standard input 400V/50Hz/3~.

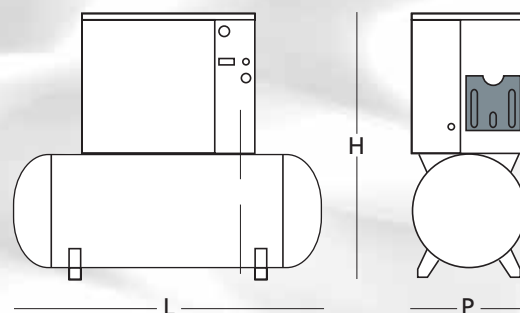
Disponibili versioni / Version available: 230V/50Hz/3 - 220V/60Hz/3 - 380V/60Hz/3

Compressori d'aria silenziosi rotativi a vite integrati

Silent encapsulated rotary screw compressors



Modulo: compressore + serbatoio
Module: compressor + air receiver



NEW SILVER 5,5/200 ÷ 20/500

Trasmissione a cinghia / Belt drive



Type							LxPxH							
	ℓ	dB (A)	ℓ/min	CFM	m ³ /h	bar	psi	BSP	HP	kW	mm	in	kg	lb
NEW SILVER 5,5/200*	200	65	560	19.7	33.6	8	116	1/2"	5,5	4	1450	540	1180	195
			450	15.8	27	10	145				56.5	21	46.5	433
			400	14.1	24	13	188							
NEW SILVER 5,5/300*	270	65	560	19.7	33.6	8	116	1/2"	5,5	4	1460	540	1250	205
			450	15.8	27	10	145				56.9	21	49.2	455
			400	14.1	24	13	188							
NEW SILVER 7,5/300	270	66	820	28.9	49.2	8	116	1/2"	7,5	5,5	1460	540	1250	212
			720	25.4	43.2	10	145				56.9	21	49.2	471
			640	22.6	38.4	13	188							
NEW SILVER 7,5/500	500	66	820	28.9	49.2	8	116	1/2"	7,5	5,5	1880	540	1460	255
			720	25.4	43.2	10	145				73.3	21	56.9	567
			640	22.6	38.4	13	188							
NEW SILVER 10/300	270	67	950	33	57	8	116	1/2"	10	7,5	1460	540	1250	217
			860	30.2	51.5	10	145				56.9	21	49.2	482
			690	24.2	41.5	13	188							
NEW SILVER 10/500	500	67	950	33	57	8	116	1/2"	10	7,5	1880	540	1460	260
			860	30.2	51.5	10	145				73.3	21	56.9	578
			690	24.2	41.5	13	188							
NEW SILVER 15/300	270	65	1560	55	93.5	8	116	1/2"	15	11	1460	630	1300	325
			1430	50.4	85.8	10	145				56.9	24.8	51.2	722
			1210	42.7	72.6	13	188							
NEW SILVER 15/500	500	65	1560	55	93.5	8	116	3/4"	15	11	1880	630	1430	349
			1430	50.4	85.8	10	145				73.3	24.8	56.3	775
			1210	42.7	72.6	13	188							
NEW SILVER 20/300	270	67	2010	70.9	120.5	8	116	1/2"	20	15	1460	630	1300	351
			1900	67	114	10	145				56.9	24.8	51.2	780
			1670	59.4	100.2	13	188							
NEW SILVER 20/500	500	67	2010	70.9	120.5	8	116	3/4"	20	15	1880	630	1430	392
			1900	67	114	10	145				73.3	24.8	56.3	871
			1670	59.4	100.4	13	188							

D = con essiccatore / with dryer * Avviamento diretto / DOL start up
Alimentazione standard 400V/50Hz/3~. / Standard input 400V/50Hz/3~.
Disponibili versioni / Version available: 230V/50Hz/3 - 220V/60Hz/3 - 380V/60Hz/3

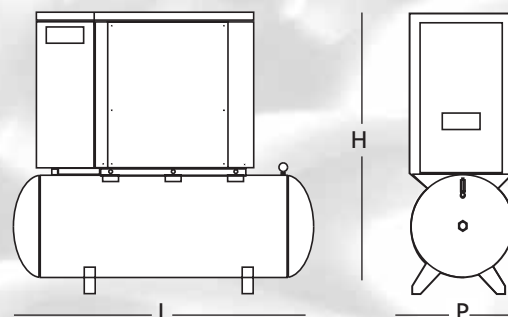
La stazione d'aria completa *The complete air station*



Compressori d'aria silenziosi rotativi a vite integrati

Silent encapsulated rotary screw compressors

Modulo: compressore + serbatoio + essiccatore
 Module: compressor + air receiver + dryer



NEW SILVER D 5,5/200 ÷ D 20/500

Trasmissione a cinghia / Belt drive



Type											LxPxH				
	ℓ	dB (A)	ℓ/min	CFM	m³/h	bar	psi	BSP	HP	kW	mm	in	mm	in	kg
NEW SILVER D 5,5/200*	200	65	560	19.7	33.6	8	116	1/2"	5,5	4	1450	540	1180	235	
			450	15.8	27	10	145				56.5	21	46.5		522
			400	14.1	24	13	188								
NEW SILVER D 5,5/300*	270	65	560	19.7	33.6	8	116	1/2"	5,5	4	1460	540	1250	245	
			450	15.8	27	10	145				56.9	21	49.2		544
			400	14.1	24	13	188								
NEW SILVER D 7,5/300	270	66	820	28.9	49.2	8	116	1/2"	7,5	5,5	1460	540	1250	252	
			720	25.4	43.2	10	145				56.9	21	49.2		560
			640	22.6	38.4	13	188								
NEW SILVER D 7,5/500	500	66	820	28.9	49.2	8	116	1/2"	7,5	5,5	1880	540	1460	295	
			720	25.4	43.2	10	145				73.3	21	56.9		655
			640	22.6	38.4	13	188								
NEW SILVER D 10/300	270	67	950	33	57	8	116	1/2"	10	7,5	1460	540	1250	257	
			860	30.2	51.5	10	145				56.9	21	49.2		571
			690	24.2	41.5	13	188								
NEW SILVER D 10/500	500	67	950	33	57	8	116	1/2"	10	7,5	1880	540	1460	300	
			860	30.2	51.5	10	145				73.3	21	56.9		667
			690	24.2	41.5	13	188								
NEW SILVER D 15/300	270	65	1560	55	93.5	8	116	3/4"	15	11	1460	630	1250	365	
			1430	50.4	85.8	10	145				56.9	24.8	49.2		811
			1210	42.7	72.6	13	188								
NEW SILVER D 15/500	500	65	1560	55	93.5	8	116	3/4"	15	11	1880	630	1460	390	
			1430	50.4	85.8	10	145				73.3	24.8	56.9		866
			1210	42.7	72.6	13	188								
NEW SILVER D 20/300	270	67	2010	70.9	120.5	8	116	3/4"	20	15	1460	630	1250	392	
			1900	67	114	10	145				56.9	24.8	49.2		871
			1670	59.4	100.2	13	188								
NEW SILVER D 20/500	270	67	2010	70.9	120.5	8	116	3/4"	20	15	1880	630	1460	438	
			1900	67	114	10	145				73.3	24.8	56.9		973
			1670	59.4	100.2	13	188								

D = con essiccatore / with dryer

* Avviamento diretto / DOL start up

Alimentazione standard 400V/50Hz/3~. / Standard input 400V/50Hz/3~.

Disponibili versioni / Version available: 230V/50Hz/3 - 220V/60Hz/3 - 380V/60Hz/3

FIAC IN THE WORLD



Sistema di gestione della qualità certificato UNI EN ISO 9001:2008.

Quality system certified according to UNI EN ISO 9001:2008.



ANIMA[®]



Associazione Costruttori
Pompe e Compressori
Italian Association of Pump
and Compressor Manufacturers

FIAC SpA, nell'ottica di migliorare costantemente i prodotti, si riserva di aggiornare le caratteristiche presenti in questo catalogo senza preavviso. I requisiti dei prodotti sono indicati chiaramente. Le immagini sono puramente indicative.

To guarantee the continued improvement of our range of products, FIAC reserves the right to up-date the technical characteristics shown in this catalogue without prior warning. Specifications of products are clearly indicated. Photographs are for illustrative purposes only.



9998836000